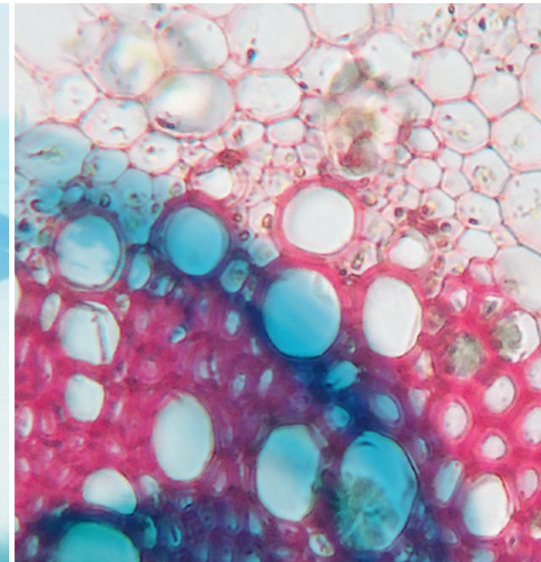
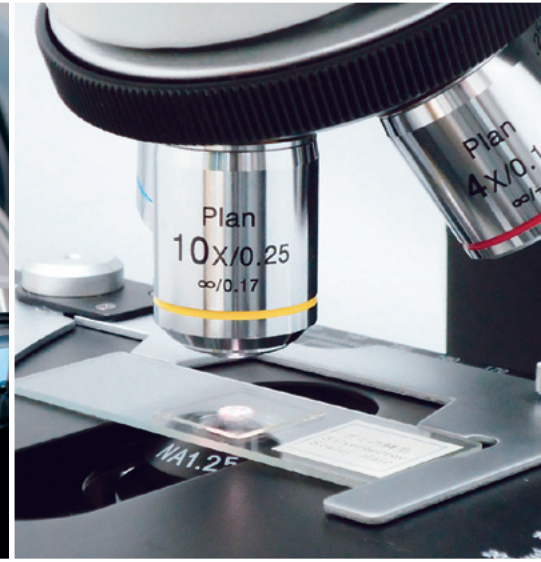
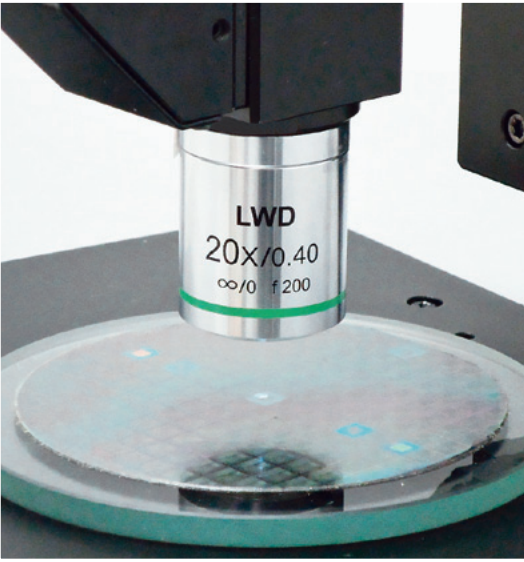





MICROSCOPE & OPTICAL CATALOG





CONTEN



産業光学系 1
テクノラックスKTLシリーズ

無限遠補正光学系対物レンズ 2

KTL システムダイアグラム 3

オートズーム 4
AZM-DS-1,2,6 EMZ-D1,D2,D3

工業用ズームレンズ 5
EZM-C1,C2,C3 EMZ-A

工業用多目的ズームレンズ 6
FMZ-A,IMZ-FA,IMZ-EA

MZM-DS2,TVZシリーズ 7

STVシリーズ 8

工業用レンズACCESSORY 9
XYステージ LED照明 照明アダプター
ACCESSORY リアコンバーターレンズ

カスタマイズ光学系 10
装置組込用顕微鏡

小型微分干渉顕微鏡 11
DIC-Kシリーズ

TVマクロレンズ
TVMシリーズ

T S

産業光学系 装置組込用小型顕微鏡

テクノラックスKTLシリーズ

- 小型、軽量、生産ライン向け小型顕微鏡。
- 各種装置に合わせた形状にデザイン可能。
- 無限遠補正光学系の採用。
- 多機種のラインアップにより機種選択が容易です。

KTL-N11A



(f=200用)

KTL-N21A



KTL-M21B



(f=180用)

KTL-N23A



KTL-K21A



(二眼タイプ)

KTL-N24A



(鏡筒90°曲げタイプ)

仕様

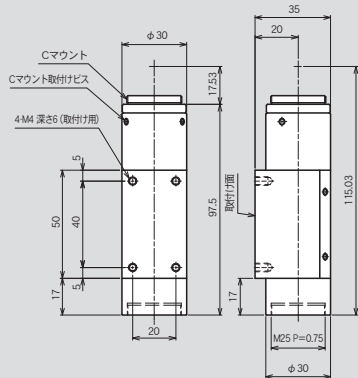
タイプ	KTL-N11A	KTL-N21A	KTL-M21B	KTL-N23A	KTL-K21A	KTL-N24A
f(焦点距離)	200mm	200mm	180mm	200mm	200mm	200mm
結像レンズ倍率	1倍					
適用カメラ	2/3インチ以下カメラ(Cマウント仕様)					
同軸照明	無	φ8スポット照明取付可能				
対応対物レンズ	無限遠対物レンズ (f = 200 mm用)	無限遠対物レンズ (f = 200 mm用)	無限遠対物レンズ (f = 180 mm用)	無限遠対物レンズ (f = 200 mm用)	無限遠対物レンズ (f = 200 mm用)	無限遠対物レンズ (f = 200 mm用)
対物レンズ取付基本仕様寸法	M25 P=0.75	M25 P=0.75	20.32/36山	20.32/36山	M25 P=0.75	M25 P=0.75
変換アダプター	※注1					
レボルト穴数	×	×	×	○4穴	×	×
質量(対物レンズ含まず)	170g	275g	270g	545g	330g	327g

※注1:以下の①~⑤の変換アダプターの使用が可能ですので、用途に合わせて注文時にご選択ください。

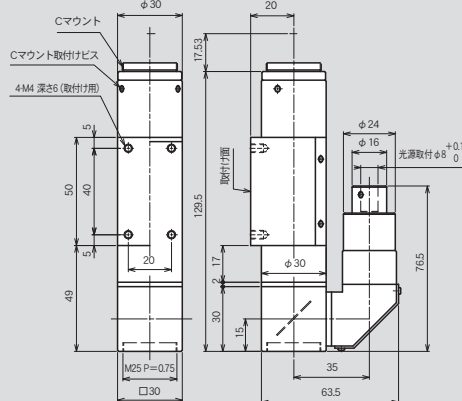
①M25 P=0.75→20.32/36山、②M25 P=0.75→26/36山、③20.32/36山→M25 P=0.75、④20.32/36山→26/36山

寸法図

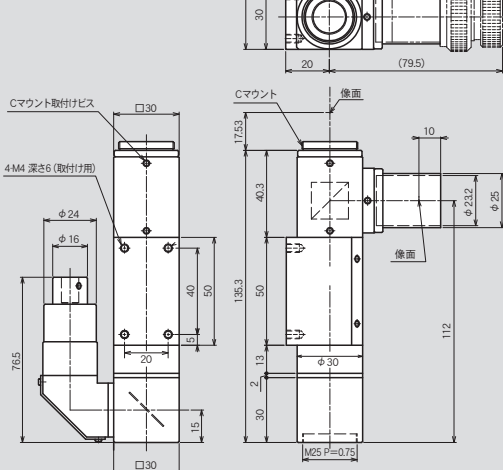
KTL-N11A



KTL-N21A



KTL-K21A



無限遠補正光学系対物レンズ

同焦点距離95mm (f=200用)

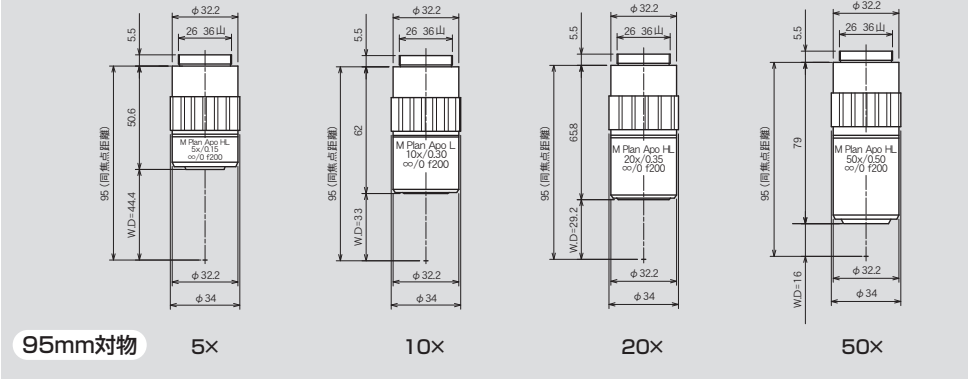
同焦点距離45mm (f=200用)



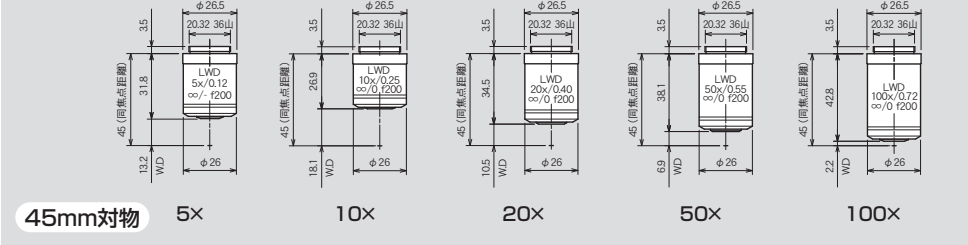
仕様

対物レンズ	同焦点距離95mm無限遠対物レンズ				同焦点距離45mm無限遠対物レンズ				
倍率	5×	10×	20×	50×	5×	10×	20×	50×	100×
開口数N.A.	0.15	0.3	0.35	0.5	0.12	0.25	0.4	0.55	0.72
作動距離W.D. (mm)	44.4	33	29.2	16	13.2	18.1	10.5	6.9	2.2
焦点距離 f (mm)	40	20	10	4	40	20	10	4	2
分解能R (μm)	2.2	1.1	0.95	0.67	2.7	1.3	0.83	0.61	0.465
質量 (g)	260	320	340	420	80	76	96	100	106

寸法図

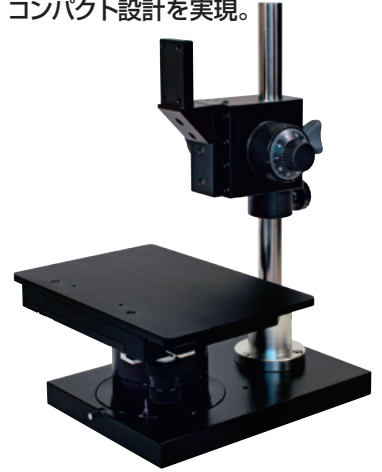


寸法図



KTL 架台ユニット

優れた耐性とコンパクト設計を実現。



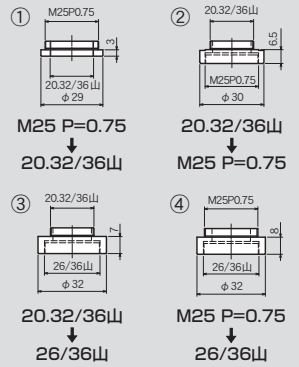
CWF 10×



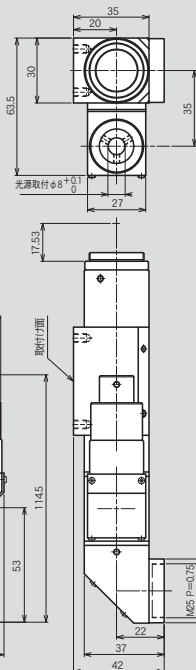
KTL-N-010
Cマウントアダプター

寸法図

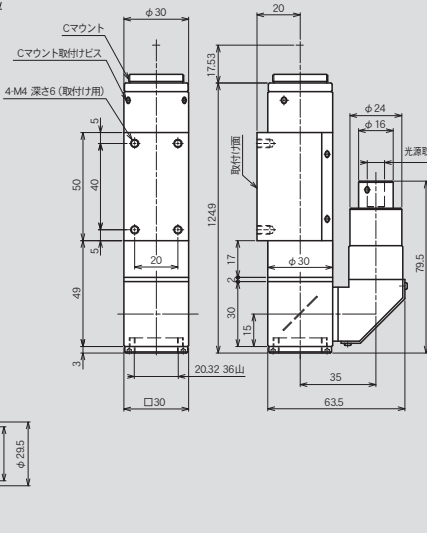
変換アダプターの種類



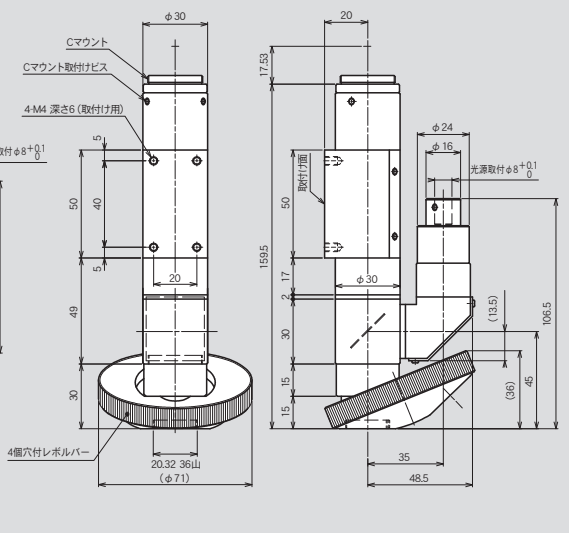
KTL-N24A



KTL-M21B

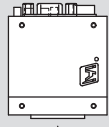


KTL-N23A

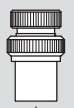


KTLシステムダイアグラム

Cマウント仕様 CCDカメラ
素子サイズ 2/3インチ まで対応

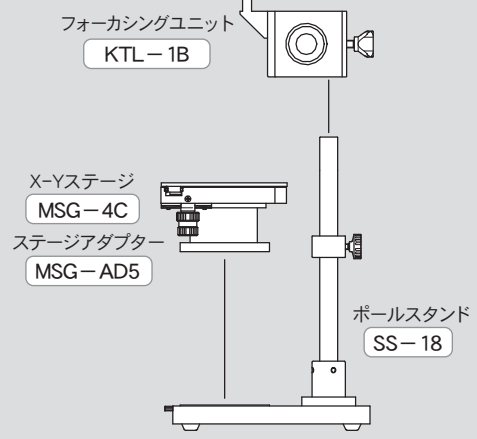
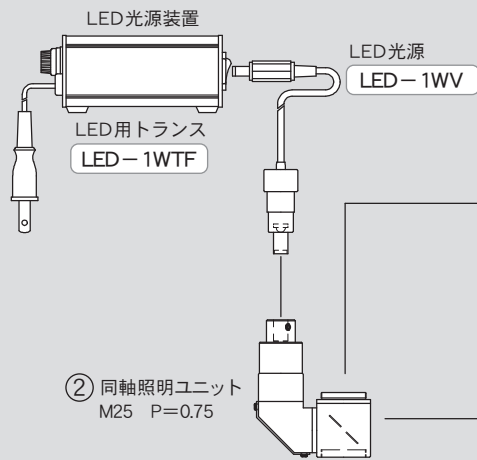
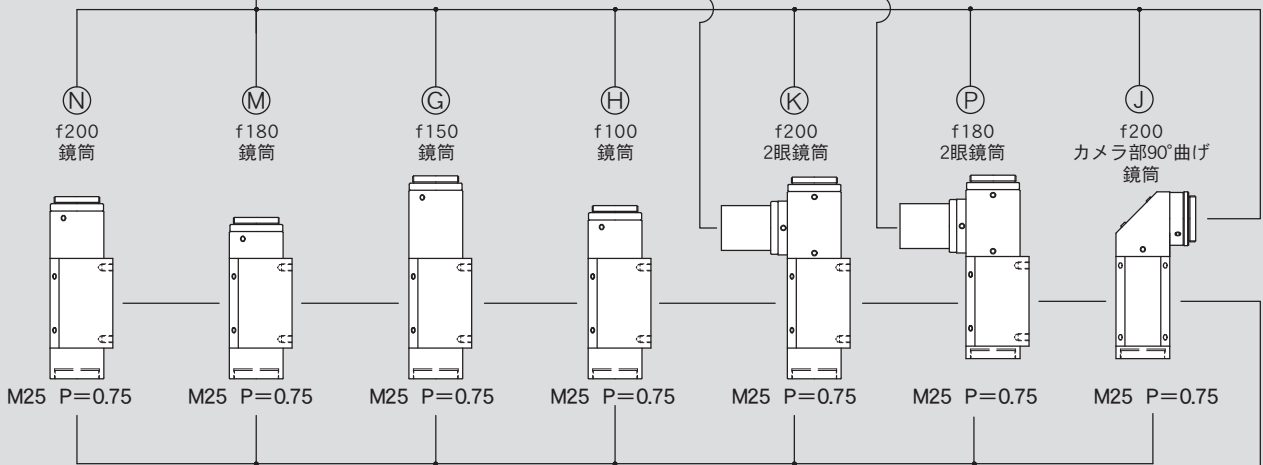


CWF10×
視度調整付 接眼レンズ
視野数 / 16mm
クロスマイクロメータ入り

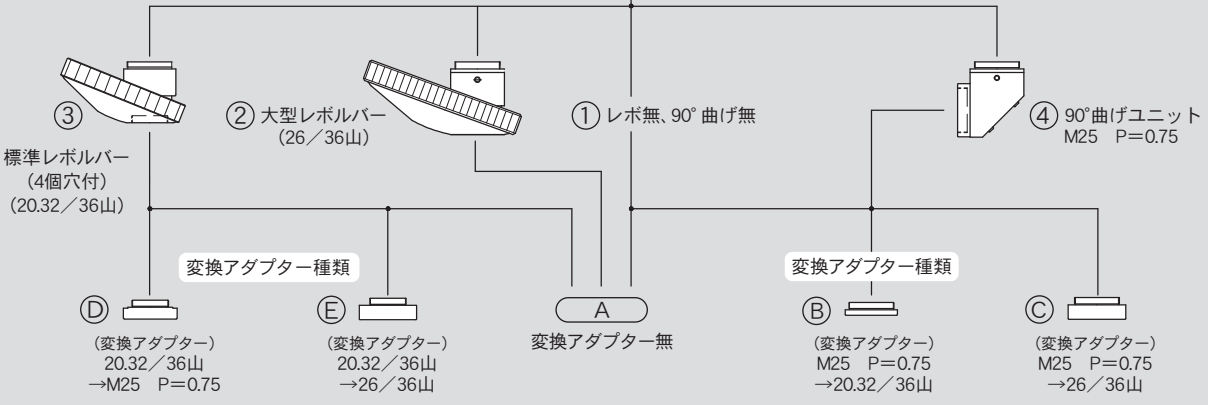


Cマウント変換アダプター
KTL-N-010

結像レンズ部



対物接続部



テクノラックス/KTL番号例

KTL-N 2 3 A

- 変換アダプター種類 (変換アダプター無)
- 対物接続部 (標準レボルバー付)
- 同軸照明部 (同軸照明ユニット付)
- 結像レンズ部 (f=200/鏡筒)

□ はオプションとなります。/ 架台、光源装置、接眼レンズ等

超広視野マクロズーム



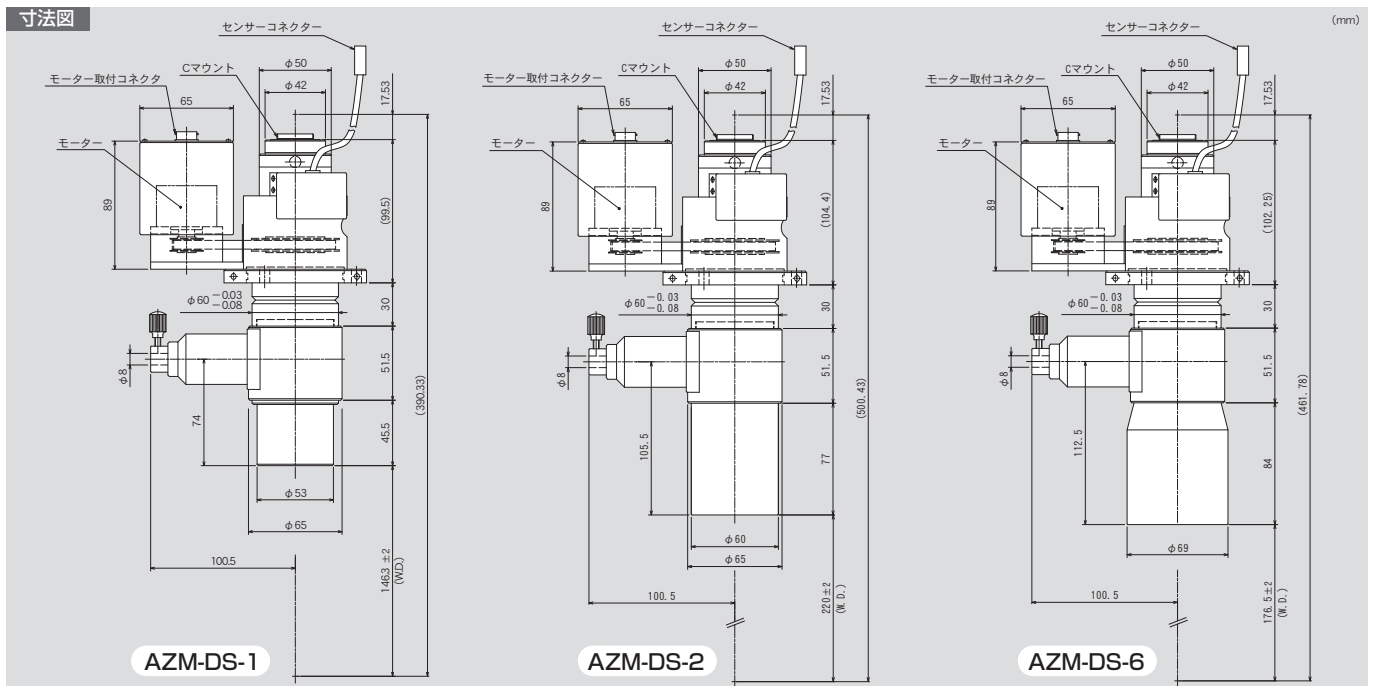
半導体の製造、FAマシンの自動化のニーズに応える。
オートズミング機構を搭載した超広視野マクロズーム。

仕様

型式	AZM-DS-1	AZM-DS-2 ※	AZM-DS-6
倍率	0.14×~0.9×	0.15×~1.0×	0.14×~0.9×
ズーム比	1 : 6.4	1 : 6.6	1 : 6.4
作動距離(W.D.)	146.3±2mm	220±2mm	176.5±2mm
焦点深度	19.6mm~1.2mm	26.8mm~0.69mm	17mm~0.85mm
分解能	46μm~14.4μm	66μm~14.4μm	70μm~11μm
実視野	25.7×34.2mm~4×5.3mm	24×32mm~3.6×4.8mm	34.2×45.9mm~5.3×7.1mm
同軸落射照明	ライトガイドアダプター CR-D(差し込み口直径φ8) ※オプション LED照明装置		
モーター	高分解能ステッピングモーター(プーリーギア比=3 : 1)		
レンズマウント	Cマウント(25.4U1)		
使用カメラ	1/3インチ工業用カメラ		1/2インチ工業用カメラ
重量	1,870g	1,950g	2,040g

※マニュアル式もございます。P.7 MZM-DS2

寸法図



仕様 (2/3インチカメラ対応)

品名	型式			EMZ-D1	EMZ-D2	EMZ-D3	
本体部	オートズーム 鏡筒	ズーム対物レンズ 0.4×~2×ズーム比5 オートズミング機構内蔵 5相0.36分解能ステッピングモーター モーター:プーリーギア比=3:1	直筒式 Cマウント TVアダプター付	EMZ-DE	●	●	●
	同軸落射照明	偏光板(ポラライザー、アナライザー)挿脱式 拡散板(φ22mmフィルター)付		EMZ-GIL	●	●	●
マスター レンズ	マスターレンズ	1× 1/4波長板付	MSL-1	●	使用可	使用可	
	マスターレンズ	0.75× 1/4波長板付	MSL-2	使用可	●	使用可	
	マスターレンズ	0.5× 1/4波長板付	MSL-3	使用可	使用可	●	
架台	架台付 スライダー ユニット	ストローク150mm 外径寸法: 220mm(W)×320mm(D)×442mm(H)	LAS-400	使用可	使用可	使用不可	
		ストローク150mm 外径寸法: 220mm(W)×320mm(D)×710mm(H)	LAS-700	使用可	使用可	使用可	
重量				2,520g	2,610g	2,850g	

マニュアル式は、EMZ-C1、C2、C3となります。(P.5)



EMZ-D1、D2、D3

工業用ズームレンズ



ICウェハ、液晶パターン等の検査用顕微鏡として、マクロからマイクロまで極めて広い範囲をカバーし、試料に応じた最適倍率の観察像を提供します。
(EMZ-A、C共に同軸落射照明装置対応)

同軸照明内蔵式／超広視野マクロズーム EMZ-C1、C2、C3

超広視野マクロズーム顕微鏡は同軸落射照明により超広視野をテレビカメラで補える光学装置です。ハイブリッドIC液晶等の大きな視野を一度に映像として取り出し、画像処理のスピードアップに対応できる顕微鏡です。

EMZ-C仕様 (2/3インチカメラ対応)

品名	型式	EMZ-C1	EMZ-C2	EMZ-C3		
本体部	ズーム鏡筒 ズーム式対物レンズ 0.4×~2× ズーム比5 同軸落射照明 偏光板 (ポラライザー・アナライザー) 内蔵	直筒式 Cマウント TVアダプター付	EMZ-CST	●	●	●
	LED照明 定格：12V 電流：700mA MAX 白色LED	ケーブル長 2,000mm	TS-LH	●	●	●
	電源トランス 入力電圧：AC100V 出力電流：0~900mA ヒューズ：1A	重量 約263g	LED-1WTF	●	●	●
マスターレンズ	マスターレンズ 1× 1/4波長板付	MSL-1	●	使用可	使用可	
	マスターレンズ 0.75× 1/4波長板付	MSL-2	使用可	●	使用可	
	マスターレンズ 0.5× 1/4波長板付	MSL-3	使用可	使用可	●	
架台	架台付 スライダー ユニット ストローク150mm 外形寸法：220mm(W)×320mm(D)×442(H)mm	LAS-400	使用可	使用不可	使用不可	
	ストローク550mm (取付位置変更による) 粗動移動量150mm 外形寸法：220mm(W)×320mm(D)×710(H)mm	LAS-700	使用可	使用可	使用可	
重量			1,995g	2,075g	2,315g	

EMZ-A仕様 (2/3インチカメラ対応)

品名	型式	
直筒式 ズーム比6.25 0.8×~5×	EMZ-ST	
LED照明	TS-LH	
電源トランス	LED-1WTF	
TVアダプター	0.7×	MZ-TV0.7×
	1×	MZ-TV1.0×

マスターレンズ EMZ-C・EMZ-D共通



マスターレンズは3種類用意しています。倍率は、1×、0.75×、0.5×。各マスターレンズには、同軸落射照明用の1/4波長板がセットされております。

●光学性能表(EMZ-C, EMZ-D)

モデル	ズーム倍率	実視野(mm)	作動距離(W, D)
EMZ-C1 EMZ-D1	0.4×~2× (マスターレンズ1×)	20×15~4×3	104mm
EMZ-C2 EMZ-D2	0.3×~1.5× (マスターレンズ0.75×)	26.7×20~5.3×4	138mm
EMZ-C3 EMZ-D3	0.2×~1× (マスターレンズ0.5×)	40×30~8×6	214mm

※EMZ-C, EMZ-D共通 2/3インチCCDカメラ(分解能/0.015mm)使用時。

●焦点深度(EMZ-C, EMZ-D)

ズーム対物倍率	マスターレンズ	1×	0.75×	0.5×
0.4×	5.60mm	9.69mm	22.29mm	
0.5×	4.08mm	7.11mm	16.20mm	
1×	1.12mm	1.99mm	4.47mm	
1.5×	0.65mm	1.16mm	2.60mm	
2×	0.50mm	0.91mm	1.99mm	

●分解能(EMZ-C, EMZ-D)

ズーム対物倍率	マスターレンズ	1×	0.75×	0.5×
0.4×	32μm	42μm	64μm	
0.5×	28μm	37μm	56μm	
1×	15μm	20μm	30μm	
1.5×	12μm	16μm	24μm	
2×	11μm	15μm	22μm	

●光学性能表(EMZ-A, FMZ-A)

焦点深度 分解能



TVアダプター(EMZ, FMZ共通)

Cマウント対応のTVアダプターは0.7×と1×の2種類が用意されていますので、モニター映像面も低倍観察の用途に応じた使い分けができます。

ズーム倍率	標準	補助対物レンズ(オプション)				
		ZLA-0.5×	ZLA-0.75×	ZLA-1.5×	ZLA-2×	
0.8×	1.23mm	4.92mm	2.19mm	0.55mm	0.31mm	
	14.64μm	29.28μm	19.57μm	9.76μm	7.32μm	
1×	0.92mm	3.67mm	1.63mm	0.41mm	0.23mm	
	13.07μm	26.14μm	17.43μm	8.71μm	6.54μm	
2×	0.24mm	0.94mm	0.42mm	0.11mm	0.06mm	
	6.65μm	13.31μm	8.93μm	4.46μm	3.33μm	
3×	0.17mm	0.67mm	0.30mm	0.07mm	0.04mm	
	6.10μm	12.20μm	8.13μm	4.07μm	3.05μm	
4×	0.11mm	0.46mm	0.21mm	0.05mm	0.03mm	
	5.23μm	10.46μm	7.04μm	3.49μm	2.61μm	
5×	0.08mm	0.34mm	0.15mm	0.04mm	0.02mm	
	4.58μm	9.15μm	6.10μm	3.05μm	2.29μm	
作動距離(W, D)	EMZ-A	74mm ±1mm	134mm ±5mm	90mm ±3.5mm	37mm ±1.5mm	24.4mm ±1.1mm
	FMZ-A	79mm ±1mm	139mm ±5mm	95mm ±3.5mm	42mm ±1.5mm	29.4mm ±1.1mm

※EMZ-A, FMZ-A共通…CマウントTVアダプター1×, CCDカメラ(分解能/0.015mm)使用時。

※EMZ-A…同軸落射照明について、実視野13mm以上にてケラレが生じます。

同軸落射照明を必要としないユーザーに最適。コストパフォーマンスにも優れ、あらゆる工業分野で真価を発揮する多目的ズーム顕微鏡です。

FMZ-A



■ FMZ-A仕様 (2/3インチカメラ対応)

品名		型式
直筒式	ズーム比 6.25 0.8×~5×	FMZ-ST
TVアダプター	0.7×	MZ-TV0.7×
	1×	MZ-TV1×
重量	1,015g	

IMZシリーズ

- ズームレンズは0.8×~5×までの範囲で作動し、ズームング時における中間ボケ、光軸ズレもほとんどありません。
- IMZ-EAは1/4波長板付ですので、ベストな画像で検査出来ます。
- IMZ-EAは同軸LED照明、電源トランス付で、クリアな画像を提供します。
- IMZ-FAは同軸落射照明を必要としないユーザーに最適です。

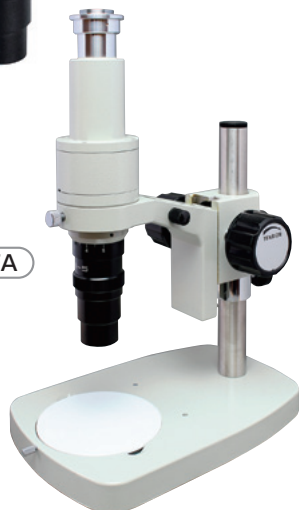
IMZ-FA-ST



■ IMZ-FA仕様

品名	ズームレンズ倍率	作動距離/W.D.
IMZ-FA(直筒式)	0.8×~5×	80mm±1mm
補助対物レンズ (オプション)	SLA-IMZ/0.333×	0.2664×~1.665×
	SLA-IMZ/0.5×	0.4×~2.5×
	SLA-IMZ/0.75×	0.6×~3.75×
	SLA-IMZ/1.5×	1.2×~7.5×
	SLA-IMZ/2×	1.6×~10×

IMZ-FA



■ IMZ-EA仕様

品名	ズームレンズ倍率	作動距離/W.D.
IMZ-EA(直筒式、同軸落射照明内蔵式) LED照明(DC12V、白色):TS-LH 電源トランス:LED-1WTF:AC100V、0~350mA	0.8×~5× (有効倍率1.5×~5×)	75mm±1mm
補助対物レンズ(オプション)	SLA-IMZ/1.5×	1.2×~7.5× (有効倍率1.5×~7.5×)
	SLA-IMZ/2×	1.6×~10×

※1/3インチCCDカメラ使用時、0.8×~1×でモニターの四隅にケラレが生じます。

IMZ-EA



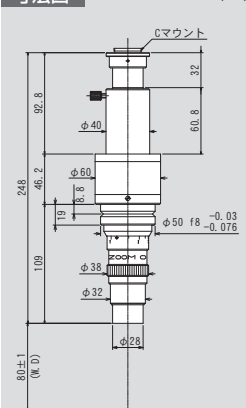
■ IMZ 組合せ仕様

品名	型式	IMZ-FA	IMZ-EA
IMZ-FA本体(直筒式)	IMZ-FA-ST	●	△
IMZ-EA本体	IMZ-EA-ST	△	●
直筒同軸照明内蔵式LED照明	ST-LH	△	●
スタンド	SS-3	●	●
フォーカスマウント	FA-13	●	●
電源トランス	LED-1WTF	△	●
補助対物レンズ (オプション)	SLA-IMZ/1.5×	△	△
	SLA-IMZ/2.0×	△	△
重量		750g	1,020g

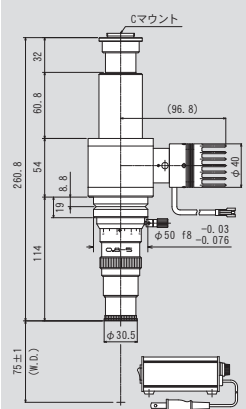
● 光学性能表

ズーム倍率	標準	補助対物レンズ (オプション)			
		0.5×	0.75×	1.5×	2×
0.8×	1.23mm	4.92mm	2.19mm	0.55mm	0.31mm
	16.64μm	33.27μm	22.18μm	11.09μm	8.32μm
1×	0.92mm	3.67mm	1.63mm	0.41mm	0.23mm
	11.09μm	22.18μm	14.79μm	7.39μm	5.55μm
2×	0.24mm	0.94mm	0.42mm	0.11mm	0.06mm
	7.32μm	14.64μm	9.76μm	4.88μm	3.66μm
3×	0.17mm	0.67mm	0.30mm	0.07mm	0.04mm
	6.31μm	12.62μm	8.41μm	4.21μm	3.16μm
4×	0.11mm	0.46mm	0.21mm	0.05mm	0.03mm
	5.55μm	11.09μm	7.39μm	3.70μm	2.77μm
5×	0.09mm	0.34mm	0.15mm	0.04mm	0.02mm
	5.23μm	10.46μm	6.97μm	3.49μm	2.61μm

寸法図 (mm)



IMZ-FA

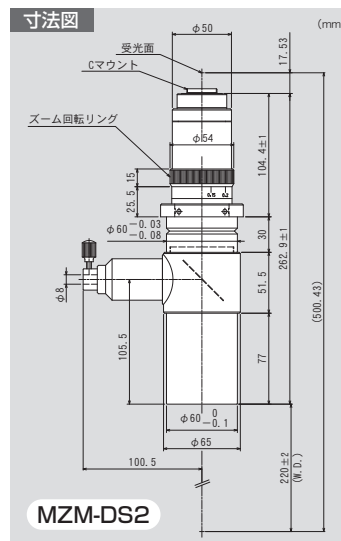


IMZ-EA

MZM-DS2

低倍使用を目的としたマニュアル式ズームレンズです。
 作動距離が220mmと長い為、FA業界に最適な顕微鏡です。
 (同軸落射照明対応)

MZM-DS2



■MZM-DS2 仕様

倍率	0.15×	0.4×	1.0×
有効F値	13.5	13.5	15
TVディストーション	+0.05%	-0.001%	+0.045%
分解能	66μm	42μm	14.4μm
使用カメラ	1/3インチCマウントカメラ		
作動距離	220±2mm		

オートズームタイプAZM-DS-2もございます。(P.4)

TVZシリーズ(ロングワークマクロズーム)

長作動距離と低倍率を必要とする精密分野の各種測定検査などに最適な小型軽量のCマウント仕様のズームレンズです。

- 本機ズーム光学系は、低倍率の設計により広視野での観察が可能です。
- 装置装着に最適な小型軽量設計。簡単な操作で高性能を発揮します。
- 作業性を考慮した長作動距離のズーム方式です。
- ズーム対物レンズは、ズーミング時における中間ボケもなく、光軸ズレも抑え像も鮮明です。



TVZ-150



TVZ-200



TVZ-280



TVZ-90S



TVZ-90

■仕様

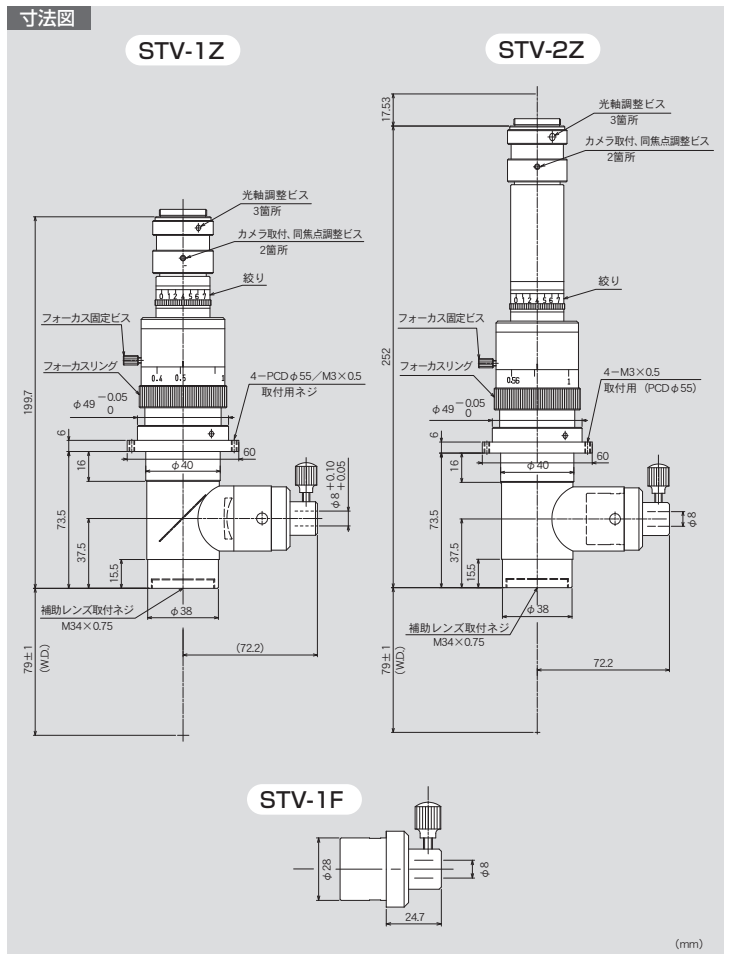
品名	TVZ-150	TVZ-200	TVZ-280	TVZ-90S	TVZ-90
倍率	0.17×~1.15×	0.13×~0.89×	0.095×~0.65×	0.385×~2.6×	0.7×~4.5×
ズーム比	1:6.76	1:6.84	1:6.84	1:6.75	1:6.42
作動距離 (W.D.)	152mm ±3mm	200mm ±3mm	280mm ±3mm	90mm ±2mm	90mm ±2mm
焦点深度*	14.8mm~0.40mm	18mm~0.72mm	46mm~1.4mm	2.41mm~0.14mm	1.47mm~0.10mm
分解能	52μm~8μm	63μm~10μm	90μm~14μm	16μm~5.2μm	16.64μm~5.23μm
実視野 1/2インチカメラ使用時				16.62mm×12.46mm ~2.46mm×1.84mm	9.14mm×6.85mm ~1.42mm×1.06mm
実視野 1/3インチカメラ使用時	28.23mm×21.17mm ~4.17mm×3.13mm	36.92mm×27.69mm ~5.39mm×4.04mm	50.52mm×37.89mm ~7.38mm×5.53mm	12.46mm×9.35mm ~1.84mm×1.38mm	6.85mm×5.14mm ~1.06mm×0.8mm
実視野 1/4インチカメラ使用時	21.17mm×15.88mm ~3.13mm×2.34mm	27.69mm×20.76mm ~4.04mm×3.03mm	37.89mm×28.42mm ~5.53mm×4.15mm	9.35mm×7.01mm ~1.38mm×1.03mm	5.14mm×3.85mm ~0.8mm×0.6mm
全長 (Cマウント取付面まで)	158.5mm	159.5mm	159.5mm	157.99mm	234.47mm
最大径	φ37mm	φ37mm	φ37mm	φ39mm	φ39mm
絞り				可変絞り	
ホルド部寸法	φ36mm				
レンズマウント	Cマウント (25.4U1)				

*CCDカメラ(分解能/0.015mm)使用時。

STVシリーズ

同軸落射照明を必要とする、ICウェハ、液晶パターン等の検査用顕微鏡として、マクロな範囲をカバーし、試料に応じた最適倍率の観察像を提供します。

- ズーム比は6.25、低倍から高倍までスムーズに倍率変換が行えます。
(STV-1Z : 0.4×~2.5× / STV-2Z : 0.56×~3.5×)
- マクロからマイクロまで全域をムラの少ない照明で、モニター上の映像も鮮明です。
- LEDランプ採用の同軸落射照明は、試料の深部まで影のないスッキリとした映像が得られ、金属表面のキズ、液晶はガラス膜でおおわれたハイブリッドIC等の観察に適しています。
- 本体は各種装置装着用として考慮した2種類の固定方式になっています。



仕様

品名		STV-1Z	STV-2Z
ズーム比		1 : 6.25	
倍率	標準	0.4×~2.5×	0.56×~3.5×
	※2×リアコンバーター使用時	0.8×~5×	1.12×~7×
実視野 1/2インチ CCDカメラ 使用時	標準	10.24mm×12mm ~2.56mm×1.92mm	11.42mm×8.57mm ~1.82mm×1.37mm
	※2×リアコンバーター使用時	5.12mm×6mm ~1.28mm×0.96mm	5.71mm×4.285mm ~0.91mm×0.685mm
レンズマウント		Cマウント (25.4U1)	
絞リ		可変絞リ	

※2×リアコンバーターはオプションとなります。P11をご参照下さい。

●同軸落射照明(オプション)

品名	型式
ライトガイドアダプター	STV-1F

●光学性能表 STV-1Z

ズーム倍率	標準	補助対物レンズ(オプション)	
		1.5×	2×
0.4×	1.98mm	0.88mm	0.49mm
	14.64μm	9.76μm	7.32μm
0.5×	1.45mm	0.65mm	0.36mm
	13.07μm	8.71μm	6.54μm
1×	0.37mm	0.16mm	0.09mm
	6.65μm	4.46μm	3.33μm
1.5×	0.25mm	0.11mm	0.06mm
	6.10μm	4.07μm	3.05μm
2×	0.16mm	0.07mm	0.04mm
	5.23μm	3.49μm	2.61μm
2.5×	0.12mm	0.05mm	0.03mm
	4.58μm	3.05μm	2.28μm
作動距離(W.D.)	79.1mm	42mm	29.4mm

●光学性能表 STV-2Z

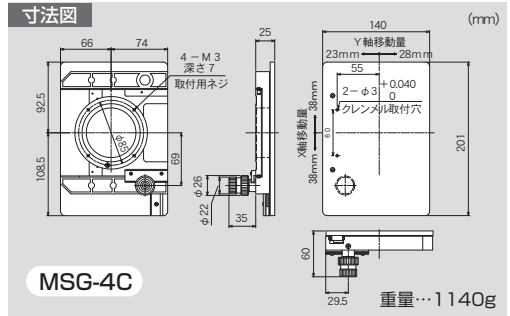
ズーム倍率	標準	補助対物レンズ(オプション)	
		1.5×	2×
0.56×	1.55mm	0.69mm	0.38mm
	14.64μm	9.76μm	7.32μm
0.7×	1.15mm	0.51mm	0.29mm
	13.07μm	8.71μm	6.54μm
1×	0.54mm	0.24mm	0.13mm
	8.92μm	5.94μm	4.46μm
2×	0.21mm	0.09mm	0.05mm
	6.20μm	4.14μm	3.10μm
3×	0.12mm	0.05mm	0.03mm
	4.94μm	3.29μm	2.47μm
3.5×	0.10mm	0.04mm	0.02mm
	4.57μm	3.05μm	2.28μm
作動距離(W.D.)	79.1mm	42mm	29.4mm

焦点深度 分解能 作動距離 ※CCDカメラ(分解能/0.015mm)使用時。

工業用レンズ ACCESSORY

XYステージ

MSG-4C



※各種実体顕微鏡用取付アダプタございます。

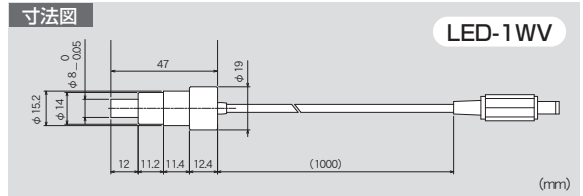
工業用LED照明

LED電源



LED-1WTF

LED-1WV



照明アダプター

CR-A



対応機種 (EMZ-A IMZ-EA)

CR-B

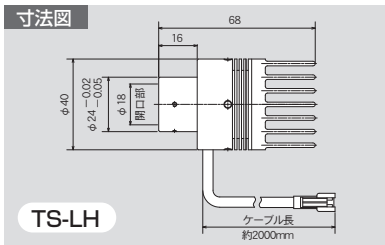
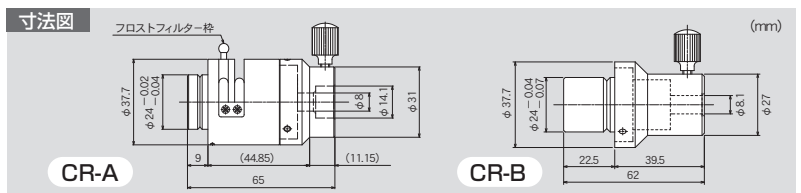


対応機種 (EMZ-C)



TS-LH

対応機種 (IMZ-EA EMZ-A EMZ-C)



■業務用顕微鏡アクセサリ

品名	型式	備考
照明用アダプター	CR-A φ8	IMZ-EA/EMZ-A用
	CR-A φ10	IMZ-EA/EMZ-A用
	CR-A φ12	IMZ-EA/EMZ-A用
	CR-A φ14	IMZ-EA/EMZ-A用

品名	型式	備考
照明用アダプター	CR-B φ8	EMZ-C用
	CR-B φ10	EMZ-C用
	CR-B φ12	EMZ-C用
	CR-B φ14	EMZ-C用

その他アクセサリ

リアコンバーターレンズ

■2×CマウントTVアダプターレンズ/CA-20A

CA-20A

■3×CマウントTVアダプターレンズ/CA-30A

CA-30A

Cマウント部とカメラヘッドの間に取付けることにより、モニター上の倍率を拡大することができます。CA-20Aには各種マイクロメーター (φ19mm) が組み込み可能です。



■×1.5エクステンダーレンズ/TV-EX1.5

■×2エクステンダーレンズ/TV-EX2

■×2.5エクステンダーレンズ/TV-EX2.5

■×3エクステンダーレンズ/TV-EX3

■×4エクステンダーレンズ/TV-EX4

Cマウント部とカメラヘッドの間に取付けることにより、モニター上の倍率を拡大することができます。



■CマウントTVアダプター/CA-05

直筒部 (内径23.2mm、外形25mm) とカメラヘッドの間に取付けるタイプ。

■CマウントTVアダプター/CA-05A

Cマウント部とカメラヘッドの間に取付けるタイプ。モニター上の倍率を縮小 (0.5倍) することができます。各種マイクロメーター (φ19mm) が組み込み可能です。

※1/2インチ以下のカメラサイズ対応。

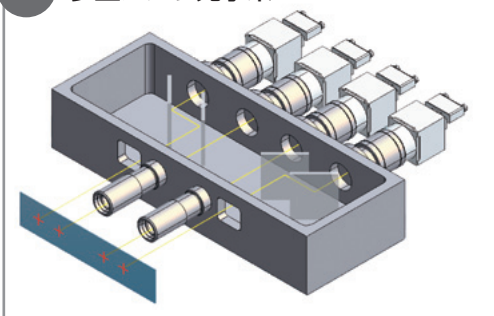


カスタマイズ光学系

装置組込用顕微鏡

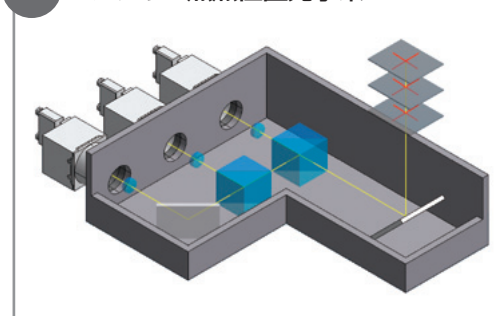
各種装置に合わせた形状・デザインで、お客様専用の光学系ユニットを制作します。

例1 多重カメラ光学系



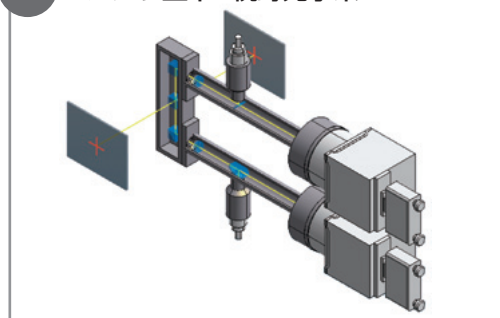
側面の広範囲のワークを一度に4台のカメラでそれぞれ倍率を変えて取り込みます。

例2 3カメラ3焦点位置光学系



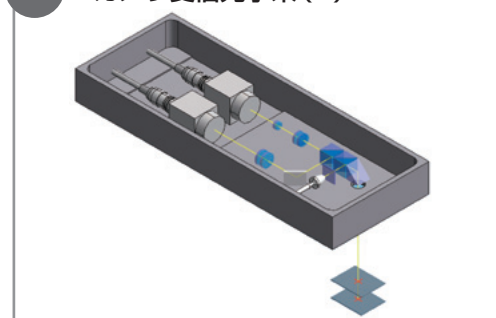
上面の一つのワークを、焦点位置を変えて取り込みます。同時に倍率を調整することも可能です。

例3 2カメラ上下2視野光学系



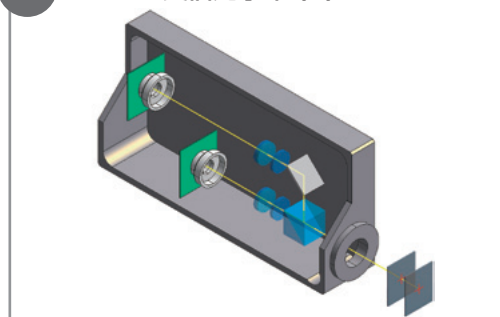
2つのカメラに上下2つのワークを同時に取り込みます。同軸照明が付属しています。

例4 2カメラ変倍光学系 (A)



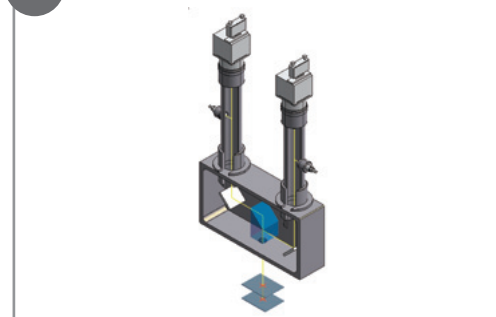
2つのカメラで同じ光軸上の焦点位置が違う2箇所
のワークをそれぞれ違う倍率にて取り込む
ことができます。

例5 2カメラ変倍光学系 (B)



同じ光軸上の2つの焦点位置が違うワークをそれ
ぞれ倍率を変化させて取り込むことができます。

例6 2カメラ変倍光学系 (C)



2つのカメラに2箇所の同じ光軸上の焦点位置が
違うワークを取り込みます。同軸照明が付属して
います。

カスタムユニット制作の流れ



わたしたちは、設計から量産メンテナンスまで一貫通貫でお客様のお手伝いを致します。

小型微分干渉顕微鏡

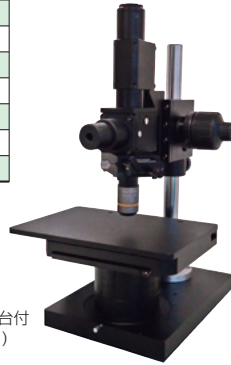
DIC-Kシリーズ

微少な厚さの違いや透明な試料の観察に適した顕微鏡です。
小型軽量の為、取り扱い易く、使う場所を選びません。

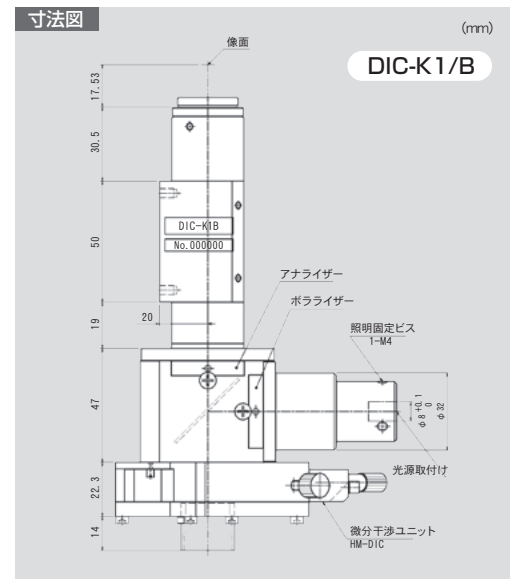
■鏡筒仕様

モデル	DIC-K1/B
鏡筒倍率	1.0×
f (焦点距離)	200 mm
対応対物レンズ	Huvtz 製微分干渉対応無限遠対物レンズ(※)
対物取付ネジ	20.32 36山
微分干渉スライダ	Huvtz 製(※)
カメラマウント	C マウント
適応カメラ	素子サイズ 2/3 インチ以下

※オリンパス微分干渉に対応したモデルもございます。



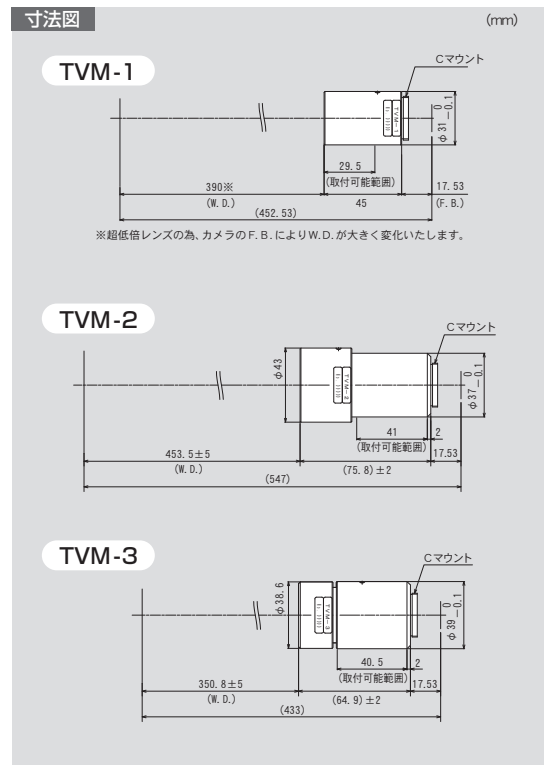
DIC-K1/B 架台付
(オプション)



TVマクロレンズ

TVMシリーズ

1インチ400万画素メガピクセルカメラ対応



■仕様

型 式	TVM-1	TVM-2	TVM-3	TVM-4	TVM-5
倍 率	0.075×	0.2×	0.2×	0.235×	0.3×
N A	0.006	0.014	0.017	0.023	0.03
分解能	55.92 μ m	23.97 μ m	19.74 μ m	14.5 μ m	11.18 μ m
有効F値	6.25 (無限F値: 6相当)	7.15 (無限F値: 5.8相当)	5.88 (無限F値: 5相当)	5.13 (無限F値: 3.8相当)	5 (無限F値: 3.9相当)
作動距離 (W.D.)	390mm (※)	453.5mm±5mm	350.8mm±5mm	302.4mm±5mm	250mm±5mm
レンズマウント	C マウント				
使用カメラ	1インチ 400万画素対応			2/3インチ 500万画素対応	

※超低倍レンズの為、カメラのF.B.によりW.D.が大きく変化いたします。

会社概要

会社名／協和光学工業株式会社

本社／〒252-0143 神奈川県相模原市緑区橋本3-19-20 NBKビル4階

TEL.042-770-8161 (代表) FAX.042-770-8169

URL : <http://www.kyowaopt.co.jp>

信州工場／〒399-3705 長野県上伊那郡飯島町七久保1019

タイ工場／789/90 Pinthon Industrial Park 1 Phese 8-A1

Moo1.SaiNong Ko-LamChabang Road.Nongkham, Sriracha.Chonburi 20230

ISO9001 : 2015取得済み

社歴／創業1940年

事業案内／特注光学部品・ユニットの設計、試作、製作

精密部品の設計、加工、組立、供給

各種顕微鏡などの製造販売



信州工場



ISO9001



タイ工場



ISO9001



協和光学工業株式会社

本社 / 〒252-0143 神奈川県相模原市緑区橋本3-19-20 NBKビル4階
TEL.042-770-8161 (代表) FAX.042-770-8169
URL : <http://www.kyowaopt.co.jp>